



Standard truss line: 250-T

Type	Size	Tube	Bracing	Material
TRISYSTEM	250	50x2	20x2	EN-AW 6082 T6
250-T				



mm	kg
250	1,9
500	2,8
1000	4,6
1500	6,4
2000	8,2
2500	9,9
3000	11,8
3500	13,6
4000	15,4

Load chart
according static calculation

Standard line 250-T

Partial factors (included)
Self weight 1,35
User loads 1,5

User loads

Span	Uniformly Distributed load		Centre Point load		Third Point load		Quarter Point load		5th Point load	
Stützweite	Gleichlast		Mittige Punktlast		Last in Drittelpunkten		Last in Viertelpunkten		Last in Fünftelpunkten	
m	kg/m	mm	kg	mm	kg (2x)	mm	kg (3x)	mm	kg (4x)	mm
3	369,2	8,8	553,8	7,1	415,3	9,0	276,9	8,4	230,7	8,9
4	205,7	15,6	411,5	12,6	308,6	16,0	205,7	14,9	171,5	15,8
5	130,1	24,5	325,2	19,7	243,9	25,0	162,6	23,3	135,5	24,7
6	89,0	35,3	267,0	28,6	200,2	36,0	133,5	33,6	111,2	35,6
7	64,2	48,1	224,8	39,2	168,6	49,1	112,4	45,9	93,6	48,5
8	48,1	63,0	192,5	51,6	144,4	64,3	96,3	60,1	80,2	63,4
9	37,1	79,9	167,0	65,8	125,2	81,5	83,5	76,4	69,6	80,5
10	29,2	98,9	146,1	82,0	109,6	100,8	73,1	94,7	60,9	99,6
11	23,4	120,1	128,6	100,2	96,5	122,3	64,3	115,1	53,6	120,9
12	18,9	143,4	113,7	120,6	85,3	145,9	56,8	137,7	47,4	144,3
13	15,5	168,8	100,7	143,2	75,5	171,7	50,3	162,4	42,0	169,9
14	12,8	196,6	89,3	168,2	66,9	199,7	44,6	189,5	37,2	197,7
15	10,5	226,6	79,1	195,6	59,3	230,0	39,5	218,8	32,9	227,8
16	8,7	258,9	69,8	225,7	52,4	262,6	34,9	250,6	29,1	260,2

High values of distributed loads are idealized. Loads must be applied to knot points!

* limited by interaction of shear and moment at the connection
Displacement connection is decisive!



Standard truss line: 250-T

250-T C15			
2 way	45°	outside	750 750



weight: 4 kg

250-T C16			
2 way	45°	inside	750 750



weight: 5 kg

250-T C17			
2 way	60°	outside	500 500



weight: 2,8 kg

250-T C18			
2 way	60°	inside	500 500



weight: 3,6 kg



Standard truss line: 250-T

250-T C19			
2 way	45°	up/down	500 500



weight: 4,2 kg

250-T C20			
2 way	60°	up/down	500 500



weight: 3 kg

250-T C21			
2 way	90°	up/down	500 500



weight: 3,8 kg

250-T C22			
2 way	120°	up/down	500 500



weight: 4,1 kg



Standard truss line: 250-T

250-T C23			
2 way	135°	up/down	500 500



weight: 4,3 kg

250-T C24			
2 way	90°	outside	500 500



weight: 3,6 kg

250-T C25			
2 way	90°	inside	500 500



weight: 4 kg

250-T C26			
2 way	120°	outside	500 500

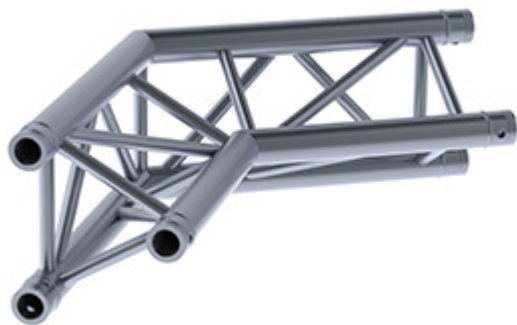


weight: 4 kg



Standard truss line: 250-T

250-T C27			
2 way	120°	inside	500 500



weight: 4,3 kg

250-T C28			
2 way	135°	outside	500 500



weight: 4,2 kg

250-T C29			
2 way	135°	inside	500 500



weight: 4,4 kg

250-T C31			
3 way	90°	up/down	500 500 500



weight: 5,4 kg



Standard truss line: 250-T

250-T C32			
3 way	90°	up/down	500
			500
			500



weight: 5,4 kg

250-T C33			
3 way	90°	up/down	500
			500
			500



weight: 5,6 kg

250-T C34			
3 way	90°	up/down	500
			500
			500



weight: 5,6 kg

250-T C35			
3 way	90°	up/down	750
			500



weight: 5,7 kg



Standard truss line: 250-T

250-T C36			
3 way	90°	up/down	750 500



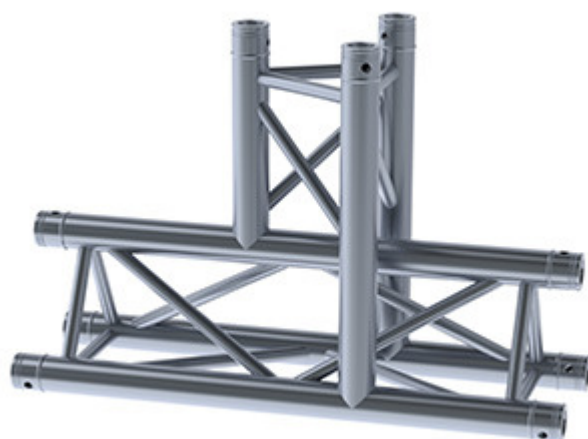
weight: 5,1 kg

250-T C37			
3 way	90°	up/down	750 500



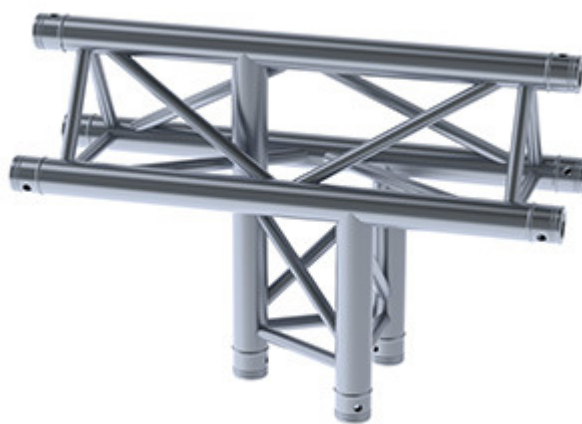
weight: 5,2 kg

250-T C38			
3 way	90°	up/down	750 500



weight: 5,4 kg

250-T C39			
3 way	90°	up/down	750 500

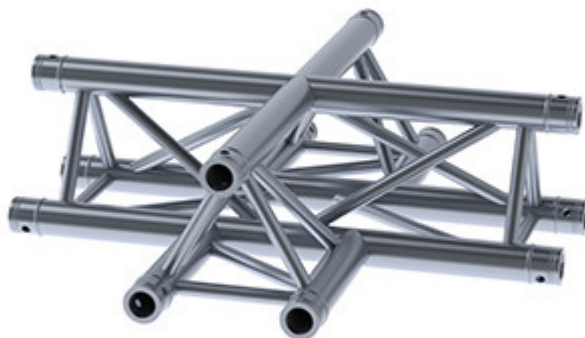


weight: 5,3 kg



Standard truss line: 250-T

250-T C41			
4 way	90°	up/down	750
			750



weight: 6,6 kg

250-T C42			
4 way	90°	up/down	750
			500
			500



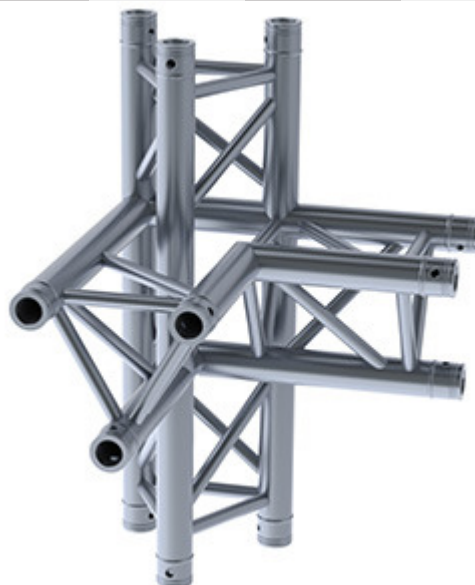
weight: 7 kg

250-T C43			
4 way	90°	up/down	750
			500
			500



weight: 6,6 kg

250-T C44			
4 way	90°	up/down	500
			500
			750

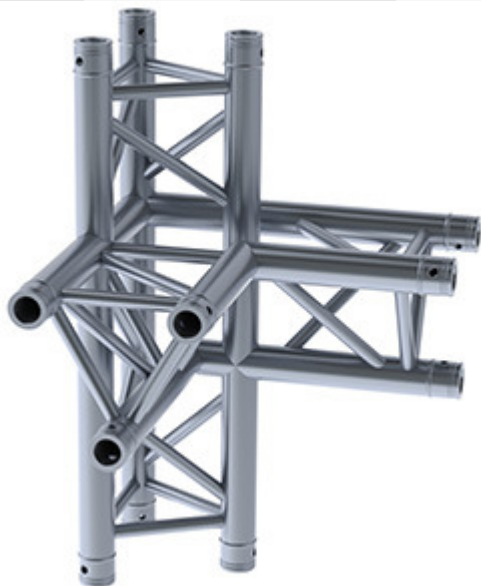


weight: 7 kg



Standard truss line: 250-T

250-T C45			
4 way	90°	up/down	500
			500
			750



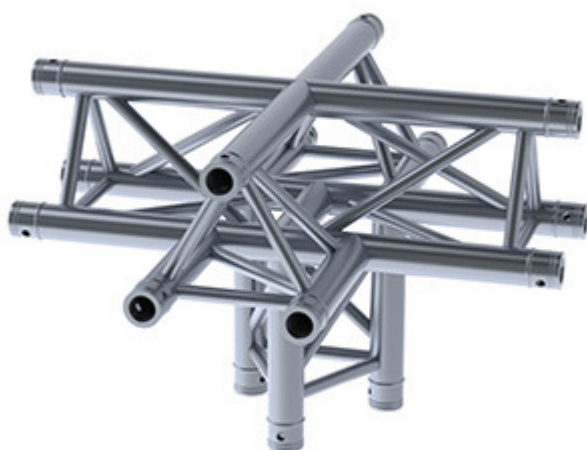
weight: 7 kg

250-T C51			
5 way	90°	up/down	750
			500
			750



weight: 8,4 kg

250-T C52			
5 way	90°	up/down	750
			750
			500



weight: 8,2 kg

250-T C53			
5 way	90°	up/down	750
			750
			500

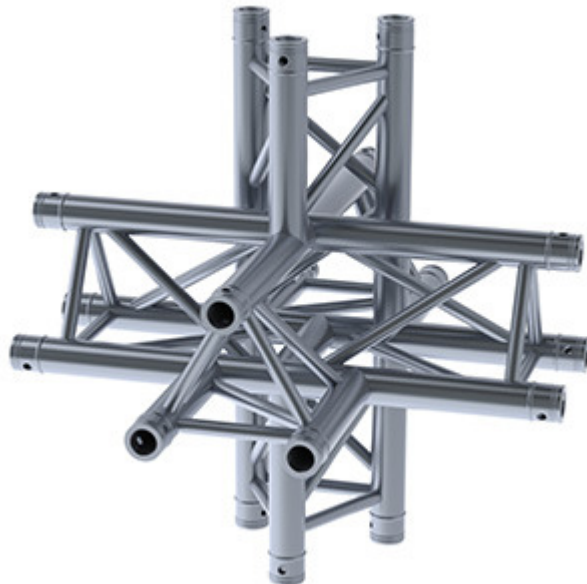


weight: 8,3 kg



Standard truss line: 250-T

250-T C61			
6 way	90°	up/down	750
			750
			750



weight: 9,9 kg

BP250-T M			
		male	316
			273



weight: 1,3 kg

BP250-T F			
		female	316
			273



weight: 1,7 kg

250-T UP/DOWN			
		up/down	





Standard truss line: 250-T

250-T **OUTSIDE**

outside



250-T **INSIDE**

inside

