



Standard truss line: 290-Q

Type	Size	Tube	Bracing	Material
QUADROSYSTEM	290	50x2	20x2	EN-AW 6082 T6
290-Q				



mm	kg
250	2,6
500	4
1000	6,5
1500	9
2000	11,5
2500	13,5
3000	16
3500	18,6
4000	21,1

Load chart
according static calculation

Standard line 290-Q

Partial factors (included)
Self weight 1,35
User loads 1,5

User loads

Span	Uniformly Distributed load		Centre Point load		Third Point load		Quarter Point load		5th Point load	
Stützweite	Gleichlast		Mittige Punktlast		Last in Drittelpunkten		Last in Viertelpunkten		Last in Fünftelpunkten	
m	kg/m	mm	kg	mm	kg (2x)	mm	kg (3x)	mm	kg (4x)	mm
3	908,6	7,6	1436*	6,4	915*	7,0	695*	7,4	643,6	8,7
4	576,7	15,4	1153,4	12,3	779*	14,2	576,7	14,6	480,6	15,5
5	367,1	24,0	917,6	19,3	668*	23,8	458,8	22,8	382,3	24,2
6	253,2	34,6	759,5	27,9	569,6	35,4	379,7	32,9	316,4	34,9
7	184,5	47,2	645,7	38,1	484,3	48,2	322,8	44,9	269,0	47,5
8	139,9	61,7	559,7	49,9	419,7	63,0	279,8	58,7	233,2	62,2
9	109,4	78,2	492,1	63,4	369,1	79,8	246,0	74,5	205,0	78,7
10	87,5	96,6	437,5	78,6	328,1	98,6	218,7	92,1	182,3	97,3
11	71,3	117,1	392,3	95,6	294,2	119,5	196,1	111,7	163,5	117,9
12	59,0	139,5	354,1	114,3	265,6	142,3	177,1	133,2	147,6	140,5
13	49,5	164,0	321,4	134,9	241,1	167,3	160,7	156,8	133,9	165,2
14	41,9	190,6	293,0	157,5	219,7	194,3	146,5	182,3	122,1	191,9
15	35,7	219,2	268,0	182,0	201,0	223,3	134,0	209,9	111,6	220,7
16	30,7	249,9	245,7	208,5	184,3	254,5	122,8	239,6	102,4	251,6

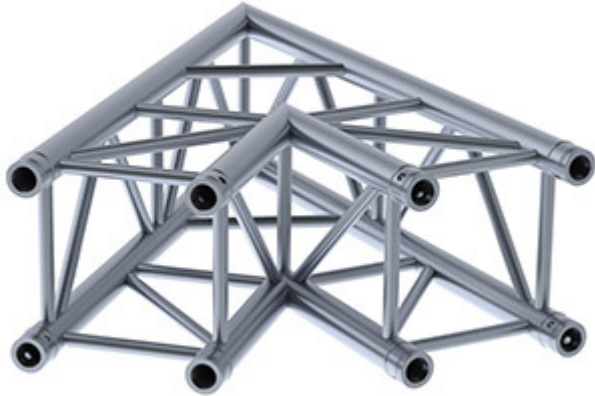
High values of distributed loads are idealized. Loads must be applied to knot points!

* limited by interaction of shear and moment at the connection
Displacement connection is decisive!



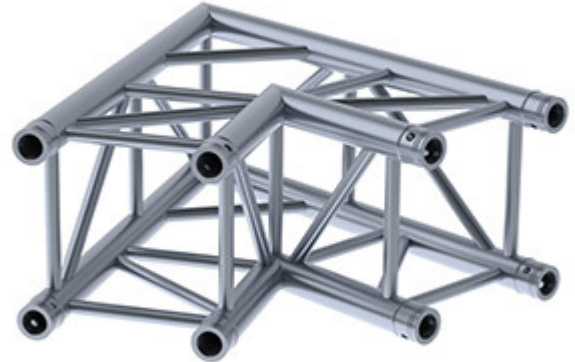
Standard truss line: 290-Q

290-Q C19			
2 way	45°		1000
			1000



weight: 7,7 kg

290-Q C20			
2 way	60°		750
			750



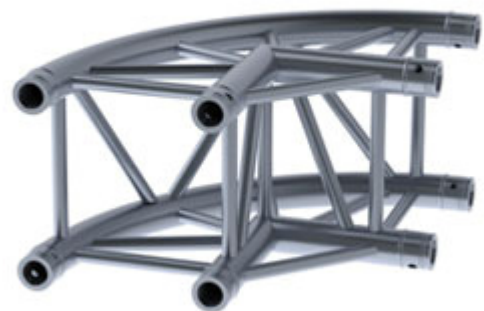
weight: 6,4 kg

290-Q C21			
2 way	90°		500
			500



weight: 5,2 kg

290-Q C21C			
2 way	90°		500
			500

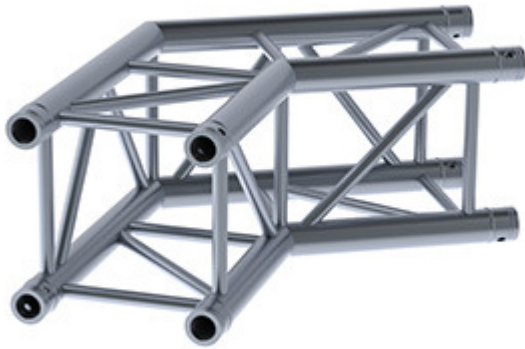


weight: 4,5 kg



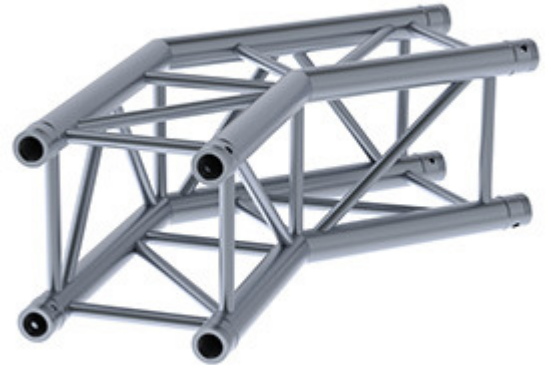
Standard truss line: 290-Q

290-Q C22			
2 way	120°		500
			500



weight: 5,6 kg

290-Q C23			
2 way	135°		500
			500



weight: 5,8 kg

290-Q C30			
3 way	90°		500
			500
			500



weight: 7,1 kg

290-Q C30R			
3 way	90°		500
			500
			500

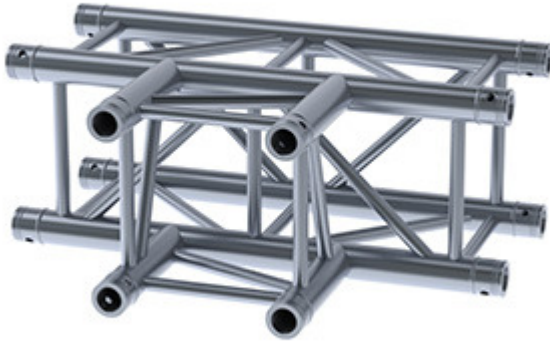


weight: 6,1 kg



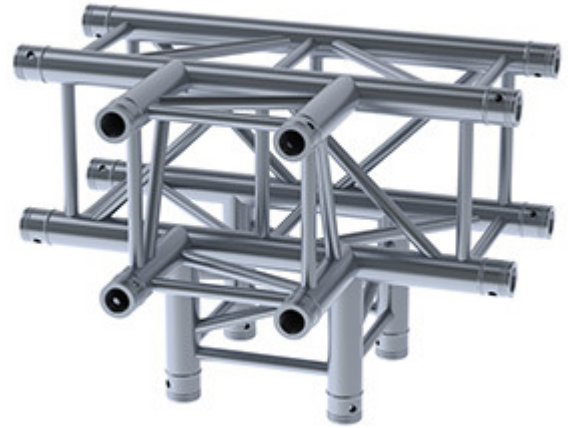
Standard truss line: 290-Q

290-Q C35			
3 way	90°		710 500



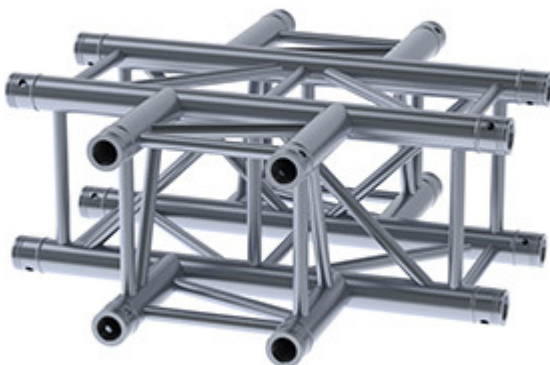
weight: 7 kg

290-Q C40			
4 way	90°		710 500 500



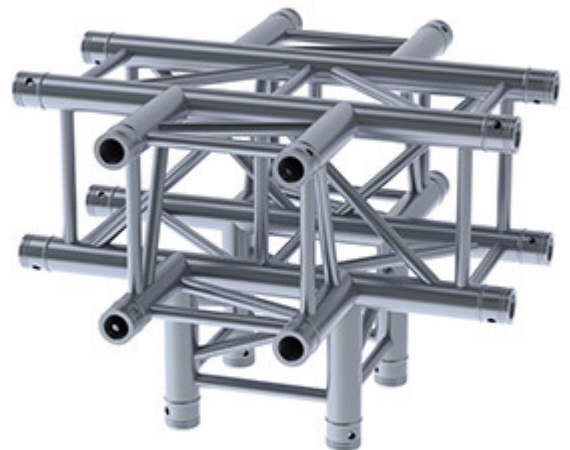
weight: 8,9 kg

290-Q C41			
4 way	90°		710 710



weight: 8,9 kg

290-Q C55			
5 way	90°		710 710 500

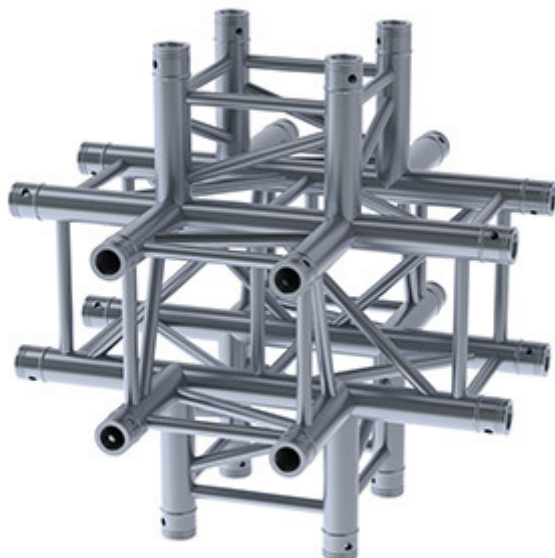


weight: 10,3 kg



Standard truss line: 290-Q

290-Q C61			
6 way	90°		710
			710
			710



weight: 12,7 kg

290-Q BOX CORNER			
3 way	90°		290
			290
			290



weight: 5,3 kg

290-Q Tower Ring 100-D			
2 way			Ø1000



weight: 5,6 kg

290-Q Tower Ring 100-1			
1 way			Ø1000
			250

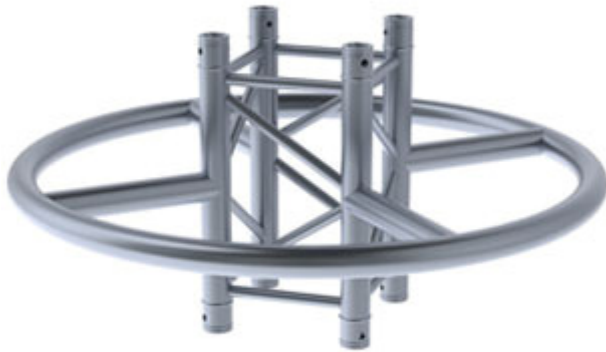


weight: 5,7 kg



Standard truss line: 290-Q

290-Q Tower Ring 100-2			
2 way			Ø1000 500



weight: 7,5 kg

BP290-Q M			
		male	310 310



weight: 2,5 kg

BP290-Q F			
		female	310 310



weight: 3 kg

290-Q C			



weight: 3 kg