



Standard truss line: 390-Q

Type	Size	Tube	Bracing	Material
QUADROSYSTEM	390	50x2	25x2	EN-AW 6082 T6
390-Q				



mm	kg
250	3
500	4,5
1000	6,9
1500	10,1
2000	12,2
2500	15,3
3000	18,5
3500	20,6
4000	23,7

Load chart
according static calculation

Standard Line 390-Q

Partial factors (included)
Self weight 1,35
User loads 1,5

User loads

Span	Uniformly Distributed load		Centre Point load		Third Point load		Quarter Point load		5th Point load	
Stützweite	Gleichlast		Mittige Punktlast		Last in Drittelpunkten		Last in Viertelpunkten		Last in Fünftelpunkten	
m	kg/m	mm	kg	mm	kg (2x)	mm	kg (3x)	mm	kg (4x)	mm
1	2455,0	0,1	2455,0	0,2	1227,5	0,2	818,3	0,2	613,8	0,2
2	1224,3	1,0	2057*	1,4	1188*	1,3	816,2	1,3	612,1	1,2
3	814,1	3,4	1709*	3,9	1038*	4,0	765*	4,1	610,5	4,2
4	608,9	8,2	1441*	7,7	901*	8,2	690*	8,8	560*	9,1
5	485,9	16,0	1239*	13,1	802*	14,4	619*	15,5	516*	16,4
6	360,3	24,7	1070*	19,6	713*	22,2	540,4	23,5	450,3	24,9
7	263,0	33,6	920,5	27,1	642*	32,0	460,2	32,0	383,5	33,9
8	199,8	43,9	799,4	35,5	582*	43,6	399,7	41,8	333,1	44,3
9	156,6	55,7	704,5	45,0	528,4	56,8	352,2	53,0	293,5	56,1
10	125,6	68,8	627,9	55,8	471,0	70,2	314,0	65,5	261,6	69,3
11	102,7	83,3	564,7	67,7	423,5	85,1	282,4	79,4	235,3	83,9
12	85,3	99,3	511,5	81,0	383,6	101,3	255,8	94,7	213,1	100,0
13	71,7	116,7	466,0	95,4	349,5	119,0	233,0	111,4	194,2	117,5
14	60,9	135,5	426,5	111,2	319,9	138,2	213,3	129,4	177,7	136,5
15	52,2	155,8	391,9	128,4	293,9	158,8	195,9	148,9	163,3	156,9
16	45,1	177,6	361,2	146,9	270,9	181,0	180,6	169,9	150,5	178,8
17	39,3	200,8	333,7	166,8	250,3	204,6	166,8	192,3	139,0	202,2
18	34,3	225,5	308,9	188,2	231,7	229,7	154,5	216,2	128,7	227,0
19	30,1	251,8	286,4	211,1	214,8	256,3	143,2	241,6	119,3	253,4
20	26,6	279,6	265,8	235,5	199,4	284,5	132,9	268,5	110,8	281,3

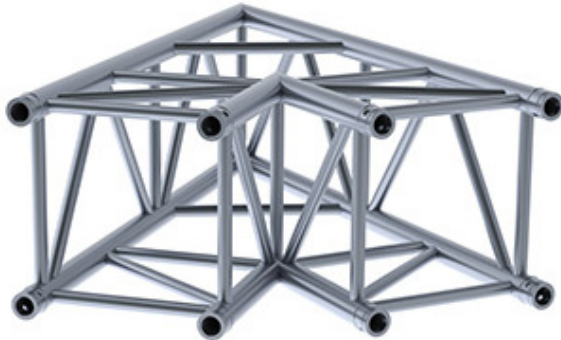
High values of distributed loads are idealized. Loads must be applied to knot points!

* limited by interaction of shear and moment at the connection
Displacement connection is decisive!



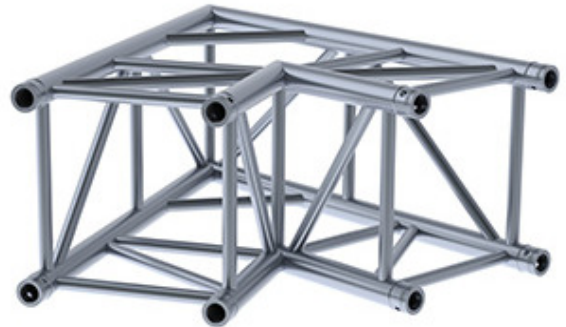
Standard truss line: 390-Q

390-Q C19			
2 way	45°		1250
			1250



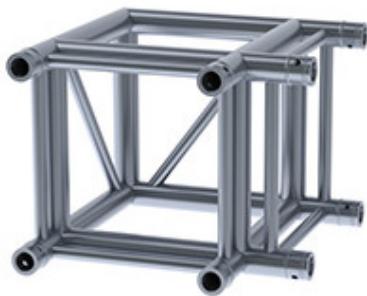
weight: 10,4 kg

390-Q C20			
2 way	60°		1000
			1000



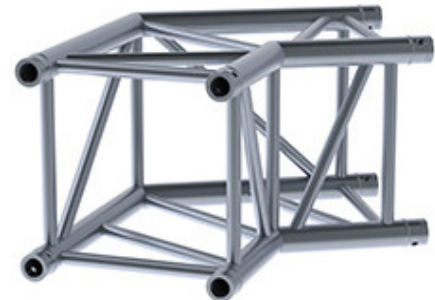
weight: 9,1 kg

390-Q C21			
2 way	90°		500
			500



weight: 6,5 kg

390-Q C22			
2 way	120°		500
			500



weight: 6,4 kg

390-Q C23			
2 way	135°		500
			500



weight: 6,6 kg

390-Q C30			
3 way	90°		500
			500
			500

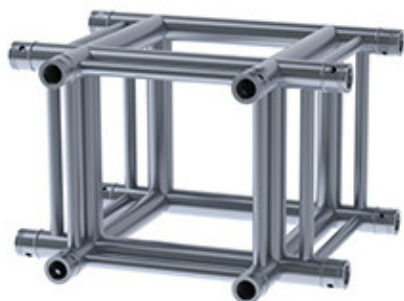


weight: 7,9 kg



Standard truss line: 390-Q

390-Q C35			
3 way	90°		610 500



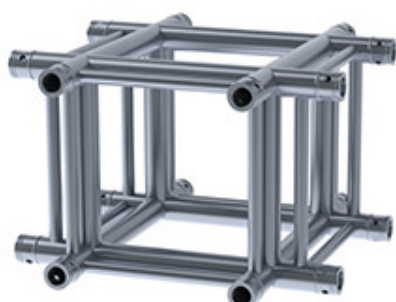
weight: 7,7 kg

390-Q C40			
4 way	90°		610 500 500



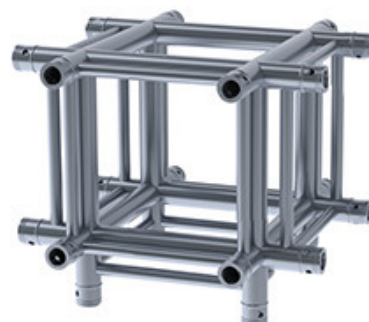
weight: 9,1 kg

390-Q C41			
4 way	90°		610 610



weight: 9,1 kg

390-Q C55			
5 way	90°		610 610 500



weight: 10,6 kg

390-Q C61			
6 way	90°		610 610 610



weight: 12 kg

390-Q BOX CORNER			
6 way	90°		390 390 390



weight: 6,5 kg



Standard truss line: 390-Q

BP390-Q M			
		male	410
			410



weight: 4 kg

BP390-Q F			
		female	410
			410



weight: 4,6 kg

390-Q C			
----------------	--	--	--

