



Standard truss line: HD3 390-T

Type	Size	Tube	Bracing	Material
TRISYSTEM	390	50x3	25x2	EN-AW 6082 T6

HD3 390-T



mm	kg
250	2,5
500	3,9
1000	6,3
1500	9,2
2000	11,4
2500	14,3
3000	17,2
3500	19,4
4000	22,3

Load chart
according static calculation

HD Line HD3 390-D

Partial factors (included)
Self weight 1,35
User loads 1,5

User loads

Span Stützweite	Uniformly Distributed load Gleichlast		Centre Point load Mittige Punktlast		Third Point load Last in Drittelpunkten		Quarter Point load Last in Viertelpunkten		5th Point load Last in Fünftelpunkten	
	m	kg/m	mm	kg	mm	kg (2x)	mm	kg (3x)	mm	kg (4x)
1	1227,5	0,1	1227,5	0,1	613,8	0,1	409,2	0,1	306,9	0,1
2	612,1	0,7	1224,3	1,1	612,1	0,9	408,1	0,9	306,1	0,8
3	407,0	2,3	1221,1	3,7	610,5	3,2	407,0	3,0	305,3	2,8
4	304,5	5,6	1205,4	8,8	608,9	7,6	406,0	7,0	304,5	6,7
5	242,9	10,9	961,4	13,7	607,3	14,8	404,9	13,7	303,7	13,1
6	201,9	18,8	798,2	19,8	598,7	25,2	399,1	23,5	302,9	22,7
7	172,6	29,9	681,2	27,0	510,9	34,3	340,6	31,9	283,8	33,9
8	148,3	43,9	593,1	35,3	444,8	44,9	296,5	41,8	247,1	44,2
9	116,5	55,6	524,1	44,8	393,1	56,8	262,1	52,9	218,4	56,0
10	93,7	68,7	468,7	55,5	351,5	70,2	234,3	65,4	195,3	69,2
11	76,9	83,2	423,0	67,3	317,3	84,9	211,5	79,2	176,3	83,8
12	64,1	99,1	384,7	80,3	288,5	101,2	192,3	94,4	160,3	99,8

High values of distributed loads are idealized. Loads must be applied to knot points!

* limited by interaction of shear and moment at the connection
Displacement connection is decisive!



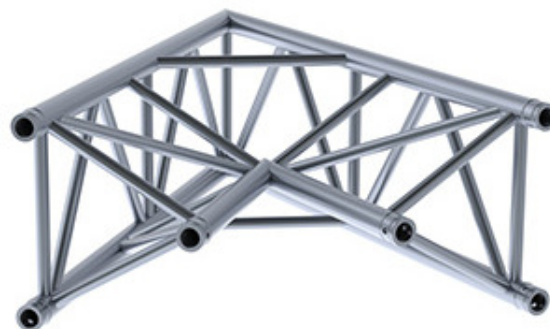
Standard truss line: HD3 390-T

HD3 390-T C15			
2 way	45°	outside	1250
			1250



weight: 8,8 kg

HD3 390-T C16			
2 way	45°	inside	1250
			1250



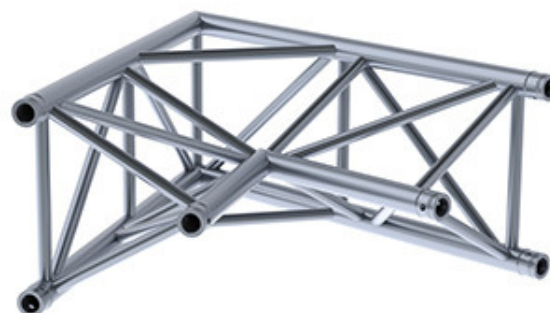
weight: 11,2 kg

HD3 390-T C17			
2 way	60°	outside	1000
			1000



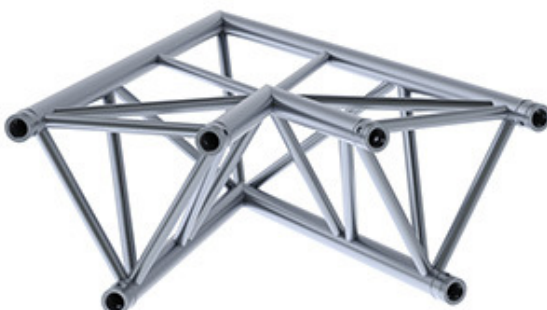
weight: 8 kg

HD3 390-T C18			
2 way	60°	inside	1000
			1000



weight: 9,6 kg

HD3 390-T C19			
2 way	45°	up/down	1250
			1250



weight: 9,1 kg

HD3 390-T C20			
2 way	60°	up/down	1000
			1000



weight: 8,1 kg



Standard truss line: HD3 390-T

HD3 390-T C21			
2 way	90°	up/down	500 500



weight: 4,7 kg

HD3 390-T C22			
2 way	120°	up/down	500 500



weight: 5,5 kg

HD3 390-T C23			
2 way	135°	up/down	500 500



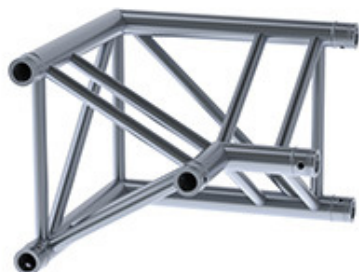
weight: 5,8 kg

HD3 390-T C24			
2 way	90°	outside	500 500



weight: 4,1 kg

HD3 390-T C25			
2 way	90°	inside	500 500



weight: 5,1 kg

HD3 390-T C26			
2 way	120°	outside	500 500



weight: 5,5 kg



Standard truss line: HD3 390-T

HD3 390-T C27			
2 way	120°	inside	500 500



weight: 6,2 kg

HD3 390-T C28			
2 way	135°	outside	500 500



weight: 5,9 kg

HD3 390-T C29			
2 way	135°	inside	500 500



weight: 6,4 kg

HD3 390-T C31			
3 way	90°	góra/dól	500 500 500



weight: 6 kg

HD3 390-T C32			
3 way	90°	up/down	500 500 500



weight: 6 kg

HD3 390-T C33			
3 way	90°	up/down	500 500 500



weight: 7 kg



Standard truss line: HD3 390-T

HD3 390-T C34			
3 way	90°	up/down	500
			500
			500



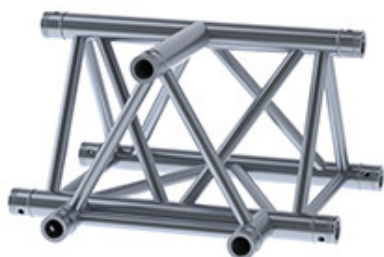
weight: 7 kg

HD3 390-T C35			
3 way	90°	up/down	610
			500
			500



weight: 7,5 kg

HD3 390-T C36			
3 way	90°	up/down	610
			500
			500



weight: 5,9 kg

HD3 390-T C37			
3 way	90°	up/down	610
			500
			500



weight: 6,2 kg

HD3 390-T C38			
3 way	90°	up/down	610
			500
			500



weight: 6,2 kg

HD3 390-T C39			
3 way	90°	up/down	610
			500
			500



weight: 6,4 kg



Standard truss line: HD3 390-T

HD3 390-T C41			
4 way	90°	up/down	610 610



weight: 7,2 kg

HD3 390-T C42			
4 way	90°	up/down	610 500 500



weight: 8,1 kg

HD3 390-T C43			
4 way	90°	up/down	610 500 500



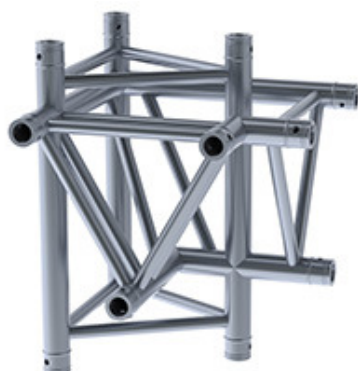
weight: 7,5 kg

HD3 390-T C44			
4 way	90°	up/down	500 500 610



weight: 8 kg

HD3 390-T C45			
4 way	90°	up/down	500 500 610



weight: 8 kg

HD3 390-T C51			
5 way	90°	up/down	610 500 610



weight: 9,6 kg



Standard truss line: HD3 390-T

HD3 390-T C52			
5 way	90°	up/down	610
			610
			500



weight: 8,9 kg

HD3 390-T C53			
5 way	90°	up/down	610
			610
			500



weight: 9,4 kg

HD3 390-T C61			
6 way	90°	up/down	610
			610
			610



weight: 10,9 kg

BP390-T M			
		male	456
			395



weight: 2,3 kg

BP390-T F			
		Female	456
			395



weight: 2,7 kg

HD3 390-T UP/DOWN			
		up/down	



waga: 0,9 kg



Standard truss line: HD3 390-T

HD3 390-T **OUTSIDE**

outside



HD3 390-T **INSIDE**

inside

